

150046 AVERN - TIENE

ondergrondse kabel tussen onderstations Avernas en P4 Tienen

21054m 3x1x2000 Al 150 kV 2005

drainagekabels tussen onderstations Avernas en P4 Tienen

2x 21164m 150mm Cu 2005

buis met glasvezelkabel tussen onderstations Avernas en P4 Tienen

21241m buis PE50 2005

buis met glasvezelkabel tussen P4 Tienen en onderstation 70/150kV Tienen

1206m buis PE50 2005

150260 AVERN - TIENE

ondergrondse kabel tussen onderstations Avernas en P4 Tienen

21054m 3x1x2000 Al 150 kV 2005

drainagekabels tussen onderstations Avernas en P4 Tienen

2x 21110m 150mm Cu 2005

buis met glasvezelkabel tussen onderstations Avernas en P4 Tienen

21241m buis PE50 2005

buis met glasvezelkabel tussen P4 Tienen en onderstation 70/150kV Tienen

1185m buis PE50 2005

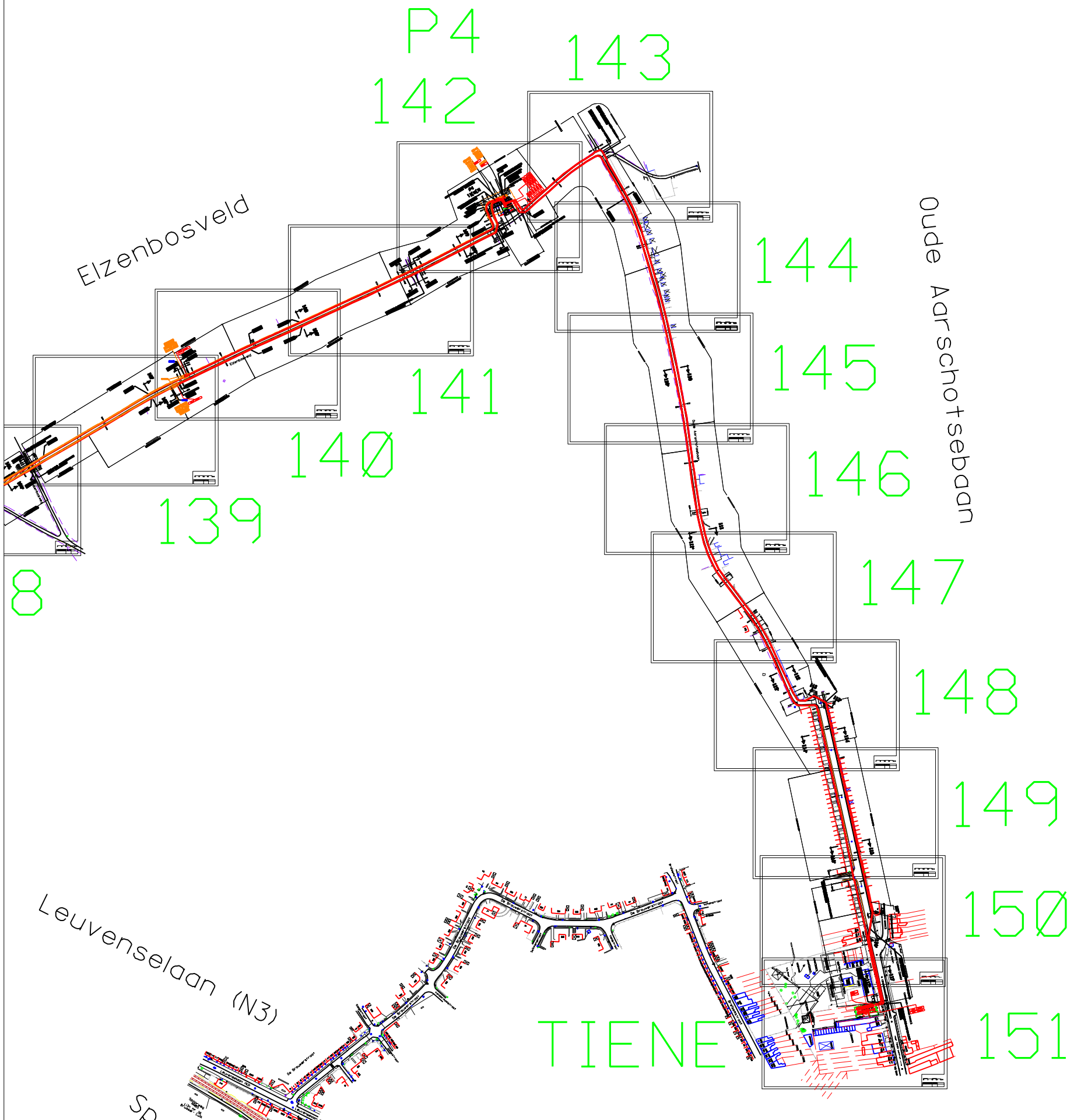
Belangrijk OPMERKING : Dieptematen duiden de bodem van de sleuf aan.

Ter aandacht van de uitvoerders van werken in de nabijheid van de op onderhavig plan getekende ondergrondse leidingen.
Dit plan wordt medegegeeld rekening houdend met de opmerkingen vervat in bijhorend schrijven :

.....
Het is mogelijk dat ingevolge latere wegenwerken, grondverschuivingen of andere gebeurtenissen waarover wij niet werden ingelicht, de aangeduide ligging van de leidingen op het plan afwijken van de werkelijke situatie. De mededelingen van dit plan ontslaan de uitvoerder van het werk niet van zijn verplichting om alle voorzorgsmaatregelen te treffen vereist bij de uitvoering van werken in de nabijheid van ondergrondse leidingen o.m. de voorafgaandelijke pellingen, teneinde de juiste lokalisatie van de leidingen vast te leggen.

F150046

F150260



CABLE/KABEL	FOLIO
150046	13

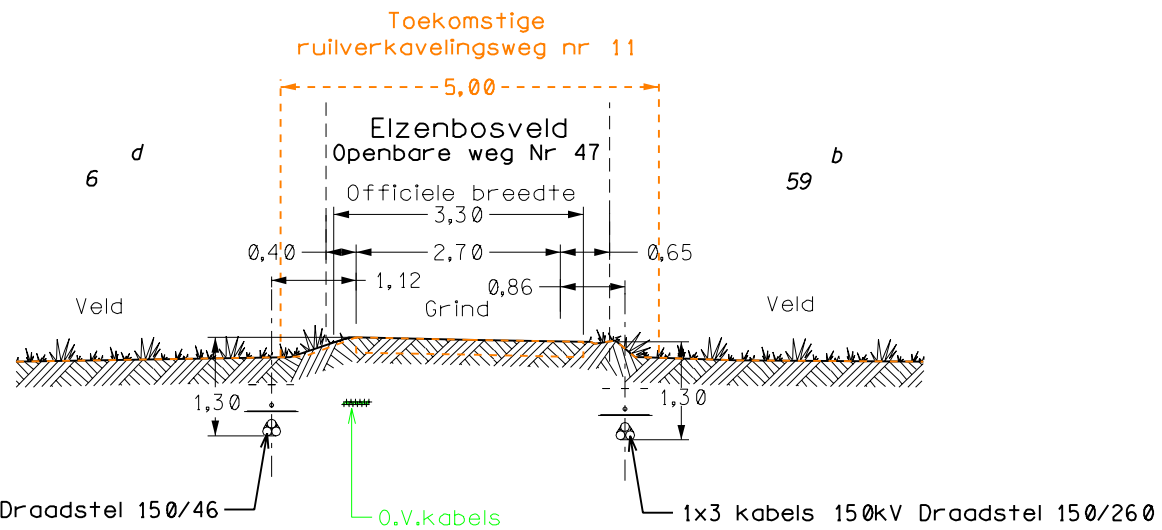


Avernas - Tienen
 0 5 10 15 20 m
 23/1/2007

CABLE/KABEL	FOLIO
150046	149

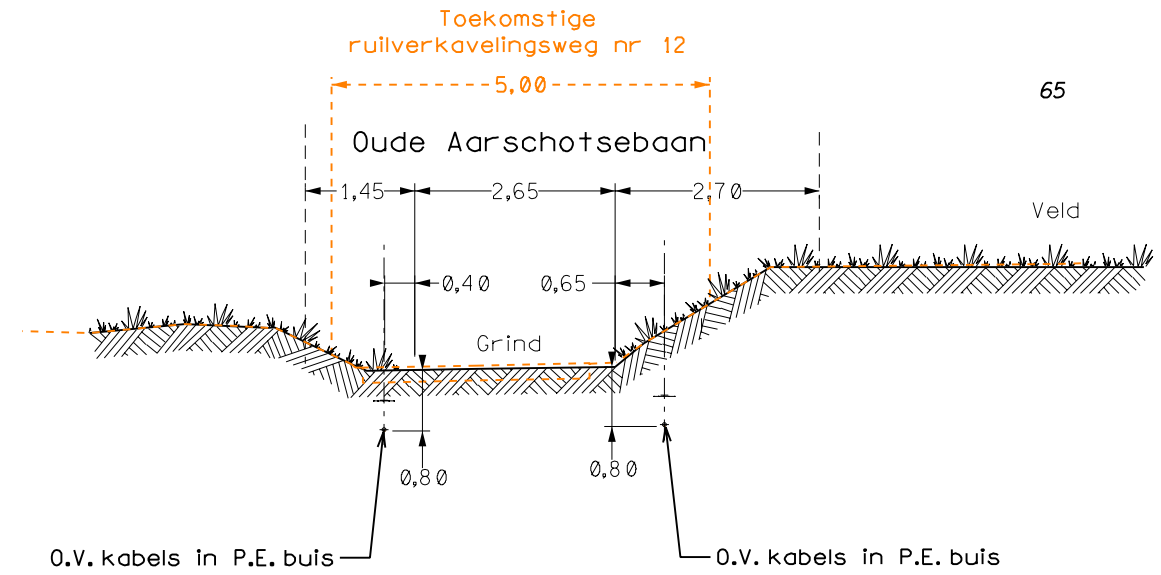
DOORSNEDE 109 - 109'

(zie folio 142)



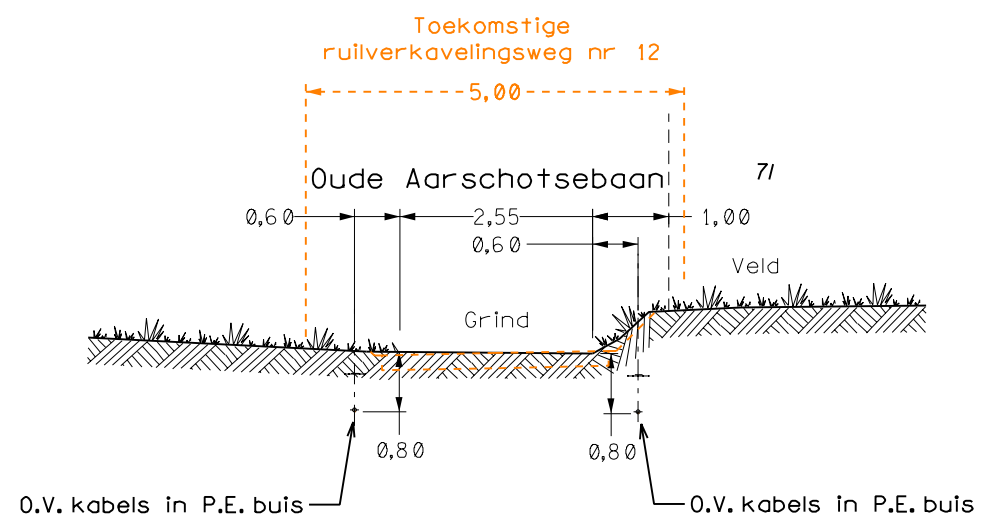
DOORSNEDE 110 - 110'

(zie folio 145)



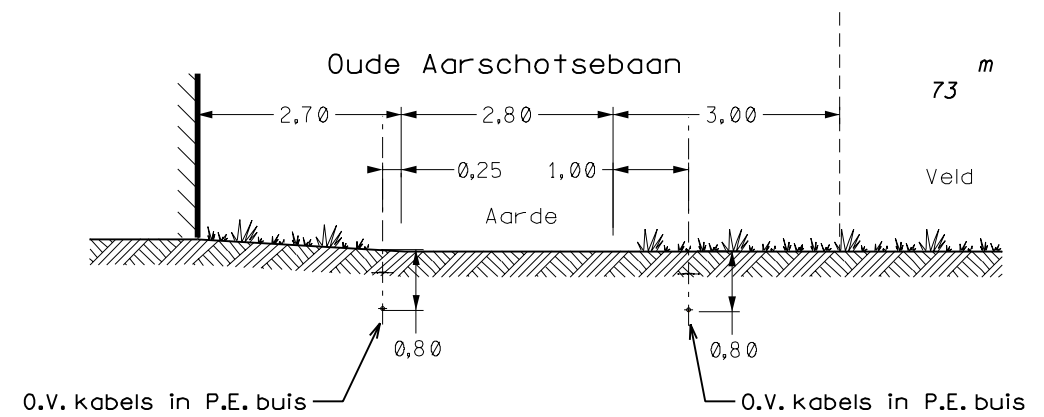
DOORSNEDE 111 - 111'

(zie folio 146)



DOORSNEDE 112 - 112'

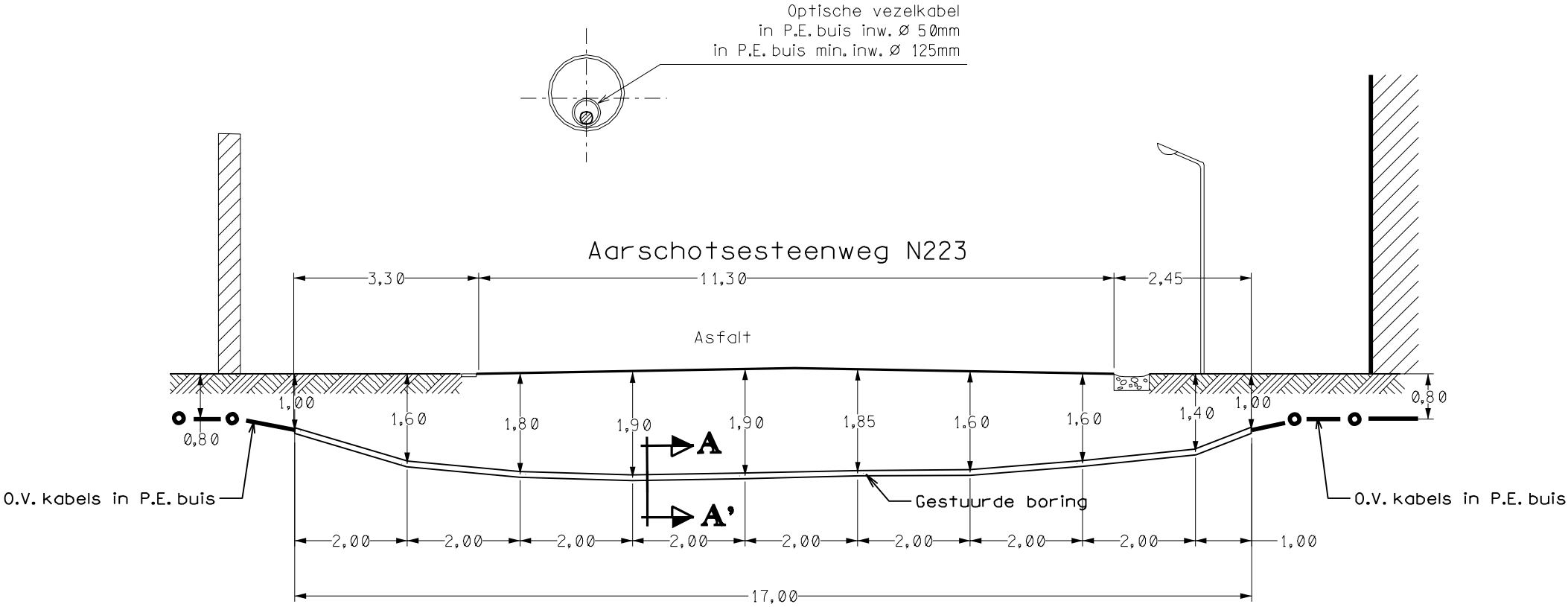
(zie folio 148)



DOORSNEDE 113 - 113'

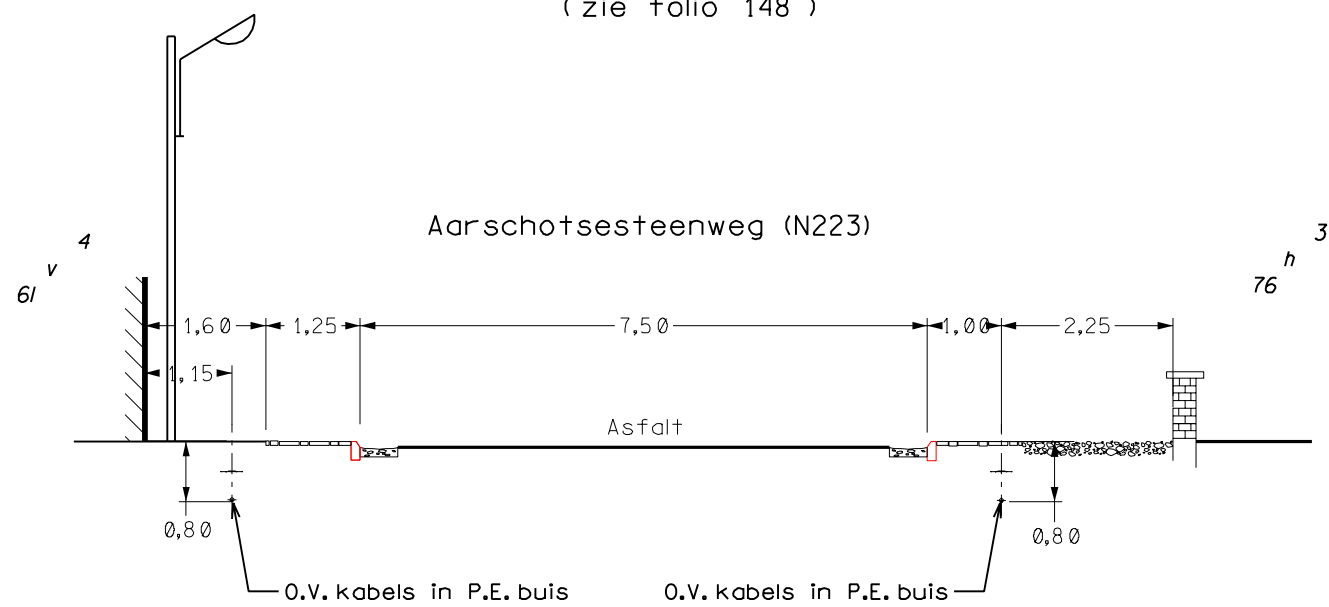
(zie folio 148)

DOORSNEDE A - A'



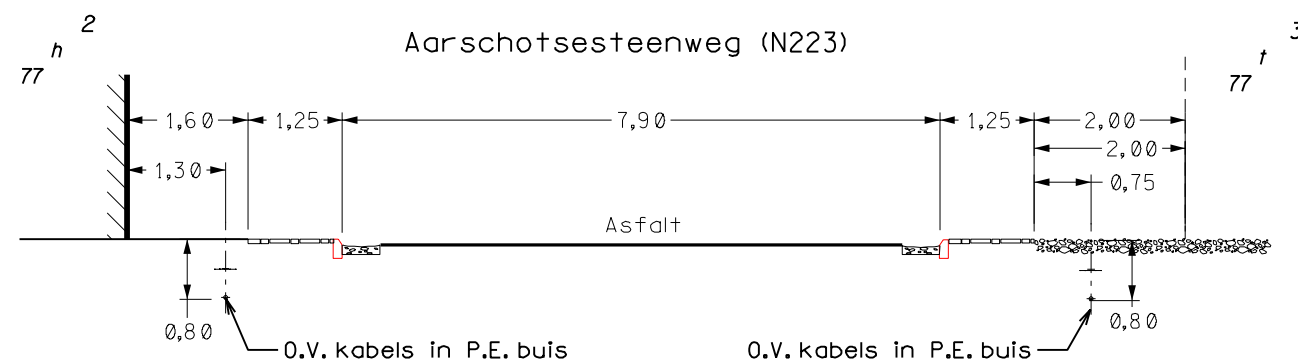
DOORSNEDE 114 - 114'

(zie folio 148)



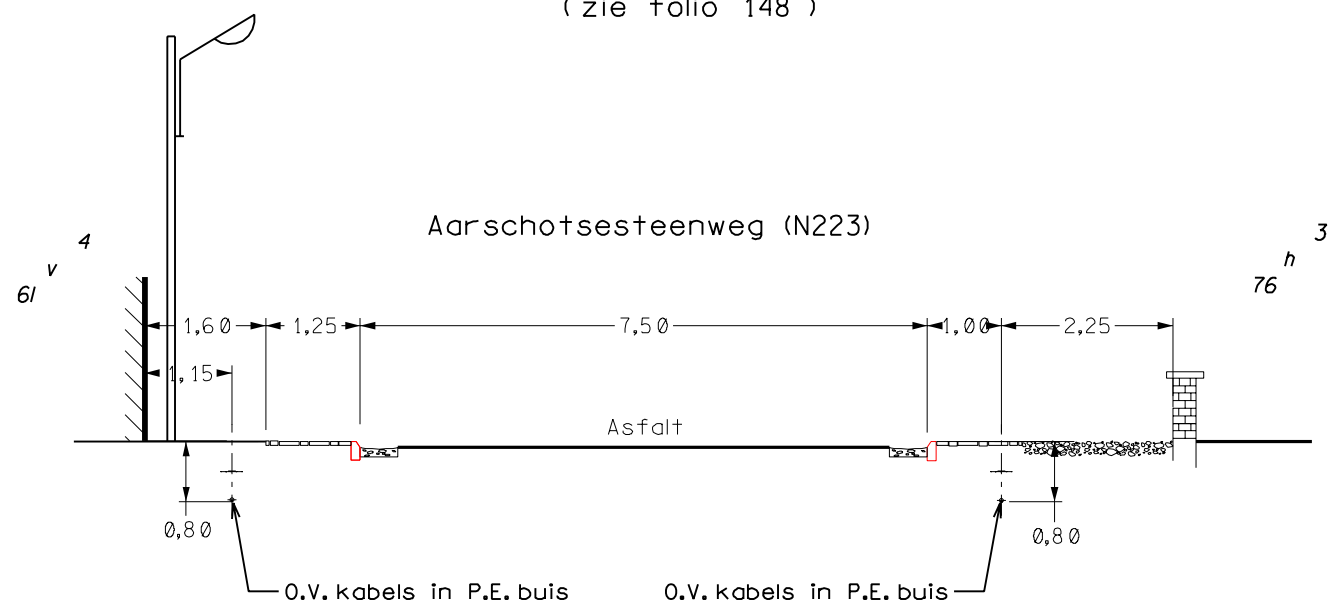
DOORSNEDE 115 - 115'

(zie folio 149)



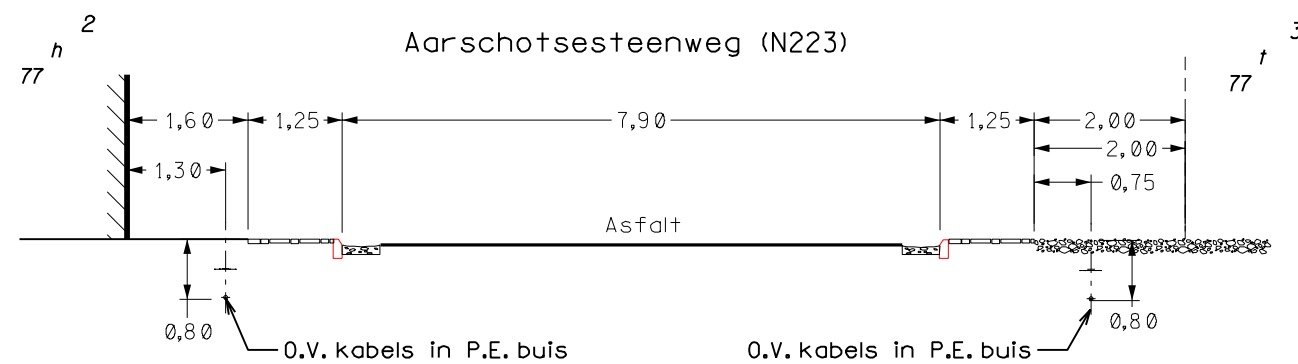
DOORSNEDE 114 - 114'

(zie folio 148)



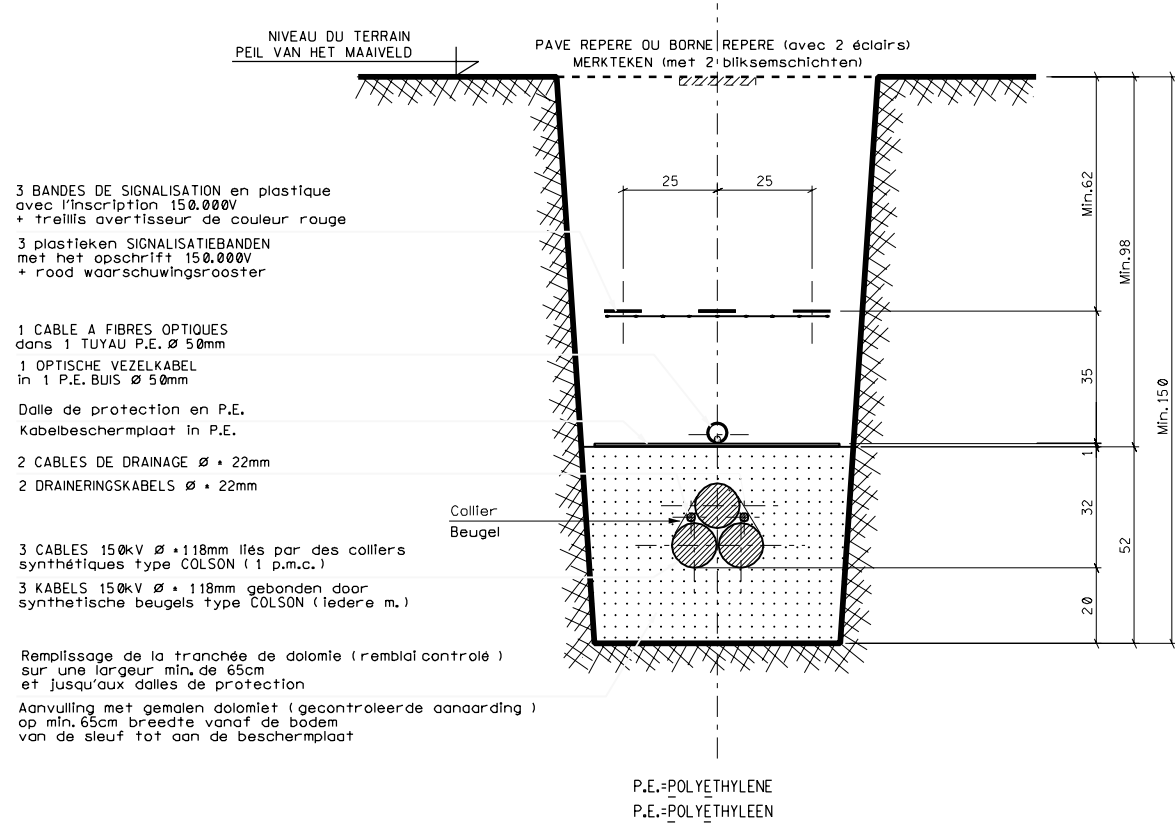
DOORSNEDE 115 - 115'

(zie folio 149)



TRANCHEE NORMALE - NORMALE SLEUF

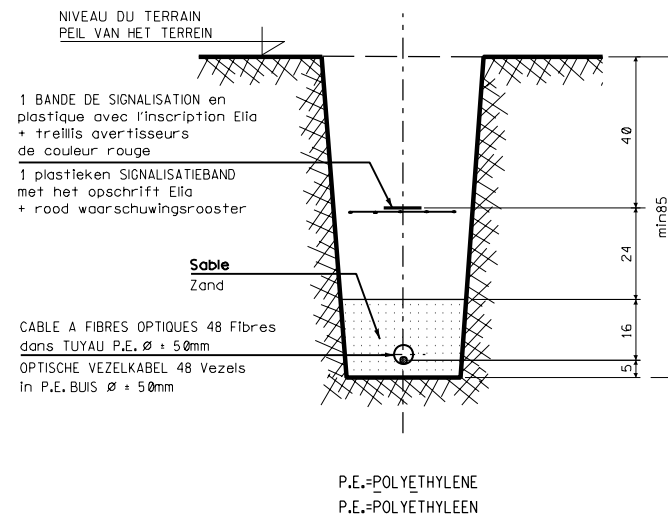
TYPE A



TRANCHEE NORMALE

NORMALE SLEUF

TYPE C

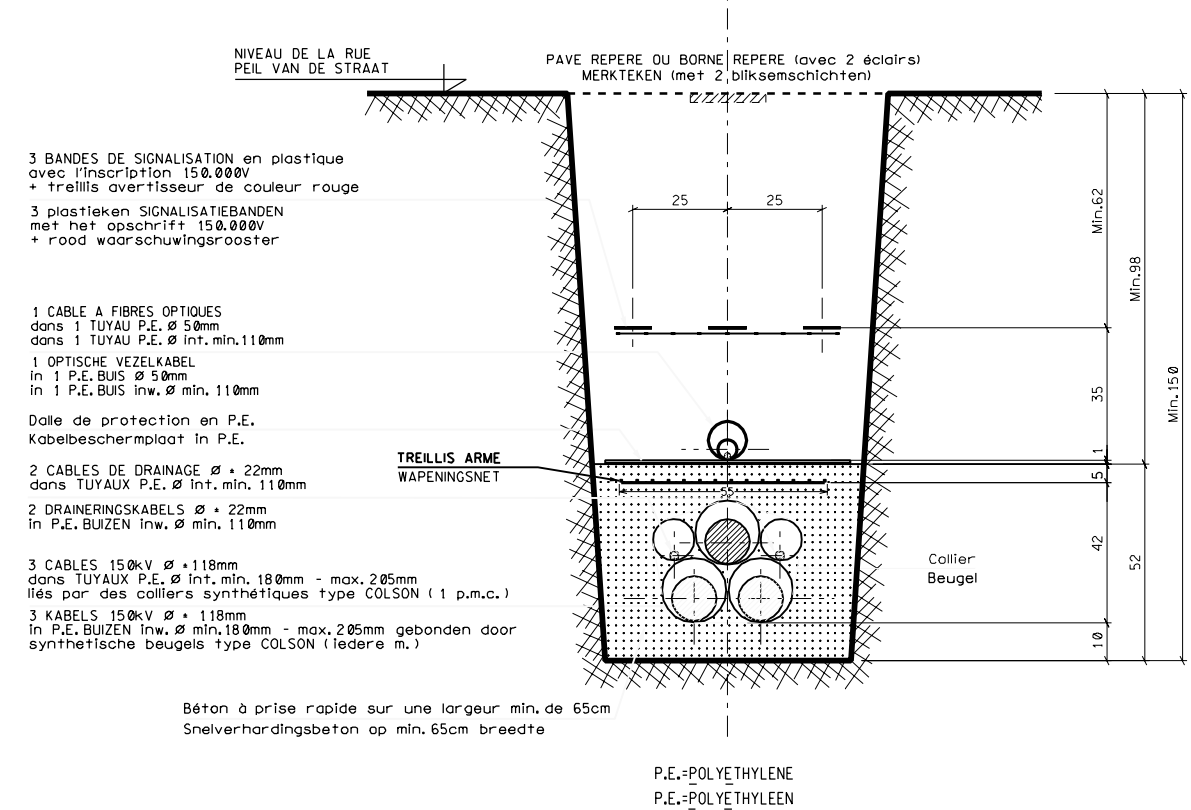


CROISEMENT DE VOIRIES AVEC TUYAUX D'ATTENTES - WEGKRUISING MET WACHTBUIZEN

(exécution à ciel ouvert)

TYPE B

(openlucht uitvoering)

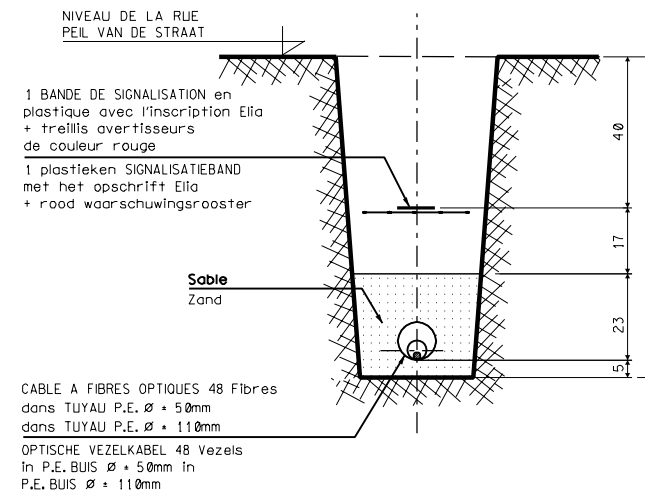


CROISEMENT DE VOIRIES AVEC TUYAUX D'ATTENTE

WEGKRUISING MET WACHTBUIZEN

(exécution à ciel ouvert) (openlucht uitvoering)

TYPE D

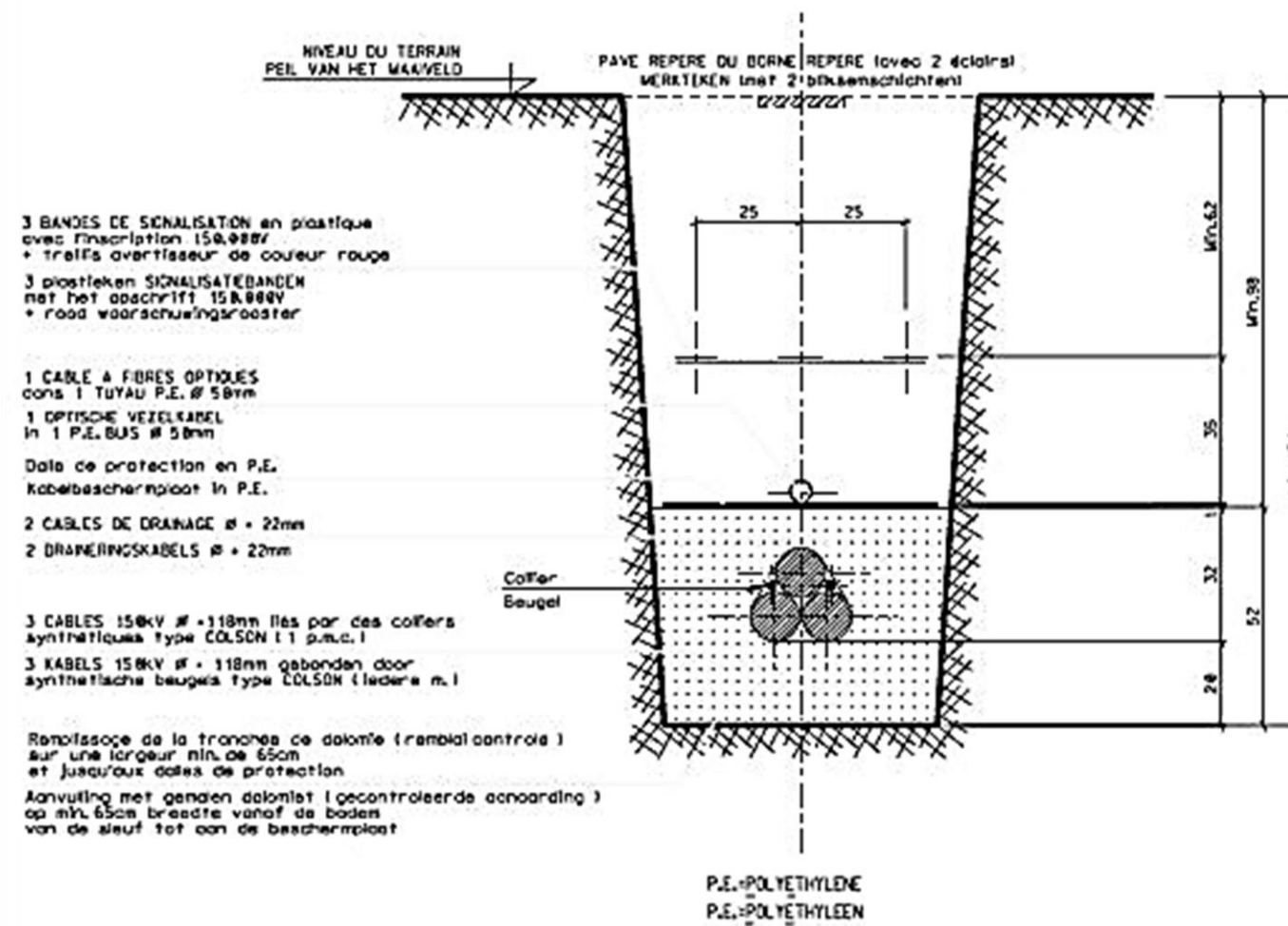


150046
 +150260

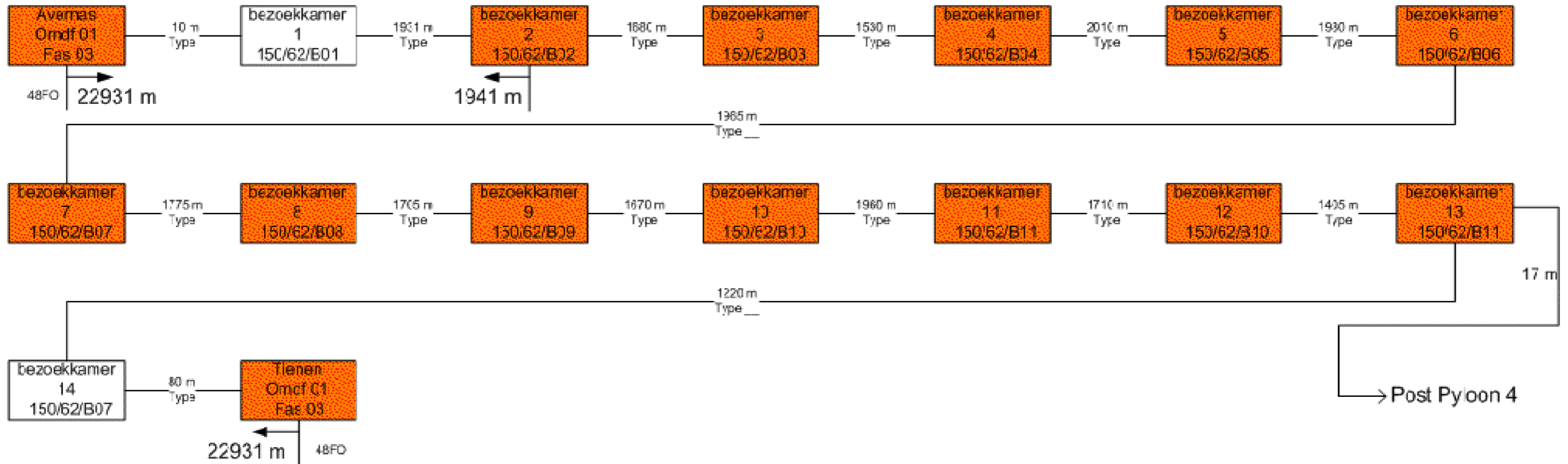
CABLE	FOLIO	REV
KABEL	FOLIO	REV
150046	001	00

TRANCHEE NORMALE - NORMALE SLEUF

TYPE A



CABLE	FOLIO	REV
KABEL	FOLIO	REV
150046S0100		



150046
+150260

CABLE	FOLIO	REV
KABEL	FOLIO	REV
150046	00	300